



**Pressure Washer  
Model No. PS80944  
Replacement Parts List**

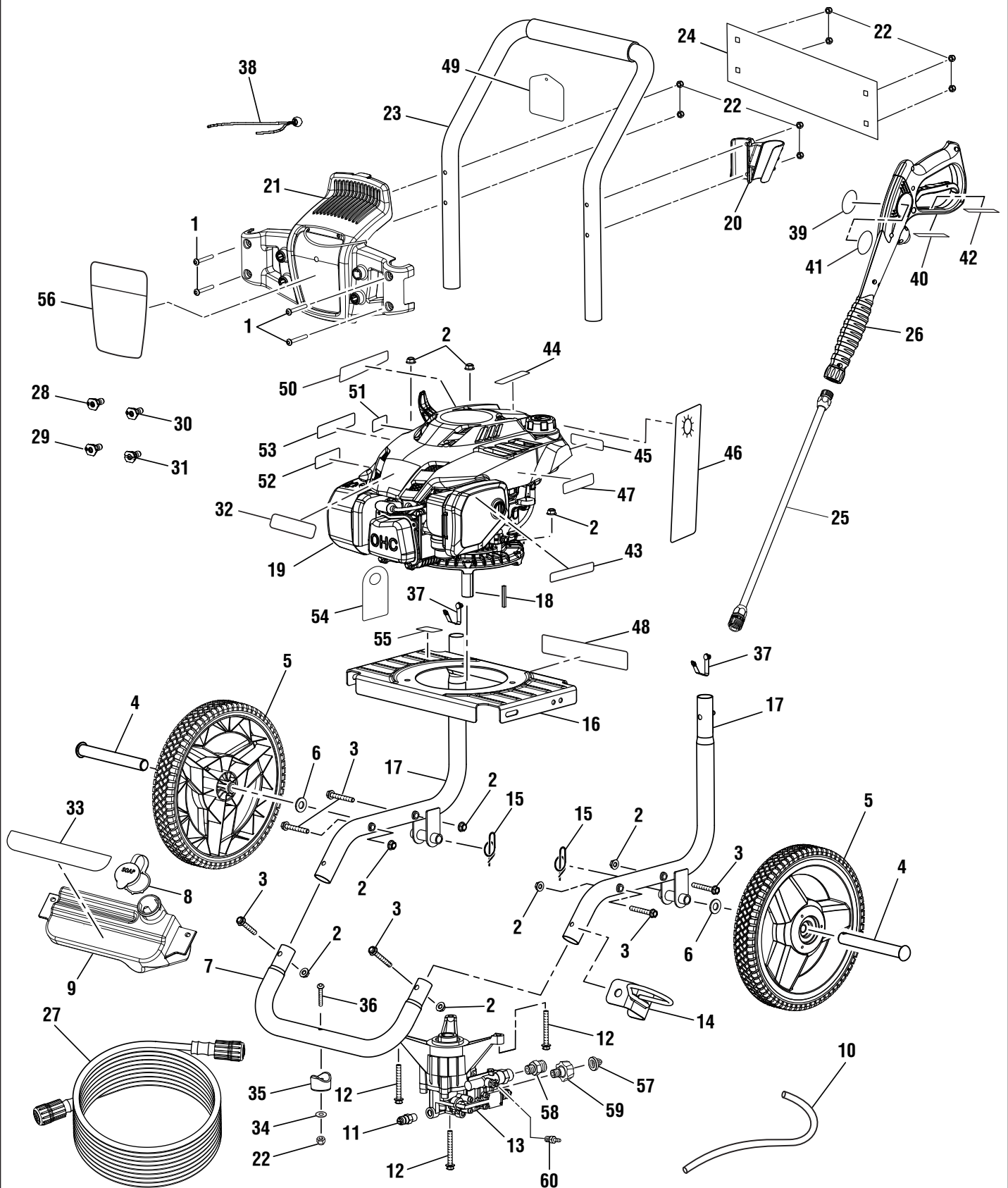
**Nettoyeur Haute Pression  
Numéro de modèle PS80944  
Liste des pièces de rechange**

**Lavadora a presión con motor  
Modelo núm. PS80944  
Lista de piezas de repuesto**

**OWT INDUSTRIES, INC.**

P.O. Box 35, Highway 8  
Pickens, SC 29671 USA  
1-877-617-3501

POWERSTROKE PRESSURE WASHER – MODEL NO. PS80944



## POWERSTROKE PRESSURE WASHER – MODEL NO. PS80944

The model number will be found on a label attached to the engine plate. Always mention the model number in all correspondence regarding your **PRESSURE WASHER** or when ordering replacement parts.

KEY NO.	PART NUMBER	DESCRIPTION	QTY.	KEY NO.	PART NUMBER	DESCRIPTION	QTY.
1	661501002	Screw (1/4-20 x 2.27 in., T30 Torx Hd.) .....	4	32	940608010	Subaru Label .....	1
2	678774002	Flange Nut (M8 x 1.25) .....	9	33	941608004	Detergent Tank Label.....	1
3	660962001	Bolt (M8 x 55 mm) .....	6	34	638128004	Washer (1/4 in.).....	1
4	620599007	Axle .....	2	35	570554002	Wear Pad .....	1
5	308451038	Wheel.....	2	36	661501001	Screw (1/4-20 x 1.85 in., T30 Torx Hd.) .....	1
6	638275002	Washer (1/2 in.).....	2	37	308421004	Spring Clip .....	2
7	310742011	Front Frame Assembly (Incl. Key No. 22 and 34-36).....	1	38	310664001	Bungee Cord Assembly.....	1
8	310650004	Soap Tank Cap .....	1	39	940786008	Label (Wand Logo).....	1
9	580875008	Soap Tank.....	1	40	940654087	Fr/Sp Label (Wand Warning).....	1
10	570728006	Chemical Siphon Tube.....	1	41	940654084	Label (Wand Warning).....	1
11	678169004	Thermal Release Valve.....	1	42	940786006	Label (Wand Rating) .....	1
12	660962003	Bolt (M8 x 60 mm, Flange Hd.).....	3	43	941486002	Inquiries Label .....	1
13	308653045	Pump .....	1	44	940873007	E85 Label.....	1
14	678243014	Wand Holder Loop.....	1	45	940899003	Do Not Mix Label.....	1
15	678899001	Ring Clip .....	2	46	940971055	Warning Hangtag.....	1
16	638662003	Engine Plate.....	1	47	940698020	Engine Start Label .....	1
17	308471035	Main Frame Assembly (Incl. Key No. 37) .....	2	48	941531021	Data Label .....	1
18	678041006	Output Shaft Key (35 mm) .....	1	49	961039005	Nozzle Hangtag .....	1
19	NOTE A	Engine (Subaru 190V) .....	1	50	941613005	Release Water Label.....	1
20	519313002	Wand Holder.....	1	51	940517009	Lubricant Label.....	1
21	310673006	Hose and Nozzle Assembly (Incl. Key No. 28-31 and 38).....	1	52	940680040	Hot Surface Label.....	1
22	678016006	Lock Nut (1/4-20).....	9	53	940947006	Combustion Label .....	1
23	308638042	Handle w/Foam .....	1	54	940889002	Oil Cap Hangtag .....	1
24	524408009	Quick Start Panel.....	1	55	940871002	Oil Fill Location Label .....	1
25	308506006	Spray Wand .....	1	56	940779080	Performance Label .....	1
26	308760019	Trigger Handle Assembly.....	1	57	308662001	Filter Screen.....	1
27	308835036	Hose (25 ft.) .....	1	58	308862003	Outlet Tube .....	1
28	308706011	Soap Nozzle.....	1	59	308861003	Inlet Tube .....	1
29	308699012	25° Nozzle.....	1	60	308452002	Detergent Suction Kit .....	1
30	308700012	40° Nozzle.....	1	<b>Not Shown:</b>			
31	308697012	0° Nozzle.....	1	900333015	Wire Tie.....		1
				519314001	Funnel .....		1
				901606031	Lubricant Bottle .....		1
				988000955	Operator's Manual .....		1

**NOTE A:** OWT Industries, Inc., will not provide engines as replacement parts. Engines are covered through the engine manufacturer's warranty. Consult the accompanying engine manual or contact our service department for assistance.

## NETTOYEUR HAUTE PRESSION POWERSTROKE — MODÈLE NO. PS80944

Le numéro de modèle se trouve sur une étiquette fixée sur le boîtier plaque du moteur. Ne jamais oublier de mentionner le numéro de modèle dans toute correspondance concernant le **NETTOYEUR HAUTE PRESSION** ou lors de la commande de pièces détachées.

PIÈCE	RÉF.	DESCRIPTION	QTÉ	PIÈCE	RÉF.	DESCRIPTION	QTÉ
1	661501002	Vis (1/4-20 x 2,27 po, tête T30 Torx).....	4	33	941608004	Étiquette de réservoir de savon.....	1
2	678774002	Écrou à embase (M8 x 1,25).....	9	34	638128004	Rondelle (1/4 po) .....	1
3	660962001	Boulon (M8 x 55 mm) .....	6	35	570554002	Pièce d'usure.....	1
4	620599007	Essieu .....	2	36	661501001	Vis (1/4-20 x 1,85 po, tête T30 Torx).....	1
5	308451038	Roue .....	2	37	308421004	Agrafe à ressort .....	2
6	638275002	Rondelle (1/2 po) .....	2	38	310664001	Ensemble de tendeur élastique .....	1
7	310742011	Ensemble de cadre avant (inclure lég. réf. 22 à 34-36)		39	940786008	Étiquette (logo de la lance) .....	1
8	310650004	Bouchon du réservoir de savon .....	1	40	940654087	Étiquette de Français/Espagnol (avertissement sur la lance) .....	1
9	580875008	Réservoir de savon.....	1	41	940654084	Étiquette (avertissement sur la lance).....	1
10	570728006	Tube-siphon à produits chimiques .....	1	42	940786006	Étiquette (cotation de la lance) .....	1
11	678169004	Soupape thermique de relachement .....	1	43	941486002	Étiquette de s'enquiert .....	1
12	660962003	Boulon (M8 x 60 mm, tête flasque).....	3	44	940873007	Étiquette de E85 .....	1
13	308653045	Pompe .....	1	45	940899003	Étiquette de « ne pas mélanger » .....	1
14	678243014	Porte-lance .....	1	46	940971055	Étiquette d'avertissement.....	1
15	678899001	Bride d'axe .....	2	47	940698020	Étiquette de démarrage moteur .....	1
16	638662003	Plaque du moteur .....	1	48	941531021	Étiquette de données .....	1
17	308471035	Ensemble cadre principal (inclure lég. réf. 37) .....	2	49	961039005	Étiquette attachée de buse .....	1
18	678041006	Clavette d'arbre de sortie (35 mm) .....	1	50	941613005	Étiquette de libérer la pression d'eau.....	1
19	NOTE A	Moteur (Subaru 190V).....	1	51	940517009	Étiquette de lubrifiant de moteur.....	1
20	519313002	Support de lance .....	1	52	940680040	Étiquette de surface brûlante .....	1
21	310673006	Ensemble comprenant un porte-tuyau et un porte-buse (inclure lég. réf. 28 31 et 38).....	1	53	940947006	Étiquette de combustion .....	1
22	678016006	Écrou de blocage (1/4-20) .....	9	54	940889002	Étiquette de bouchon d'huile .....	1
23	308638042	Poignée avec mousse .....	1	55	940871002	Étiquette de orifice de lieu remplissage d'huile de localización.....	1
24	524408009	Panneau de démarrage rapide .....	1	56	940779080	Étiquette de démarrage.....	1
25	308506006	Lance de pulvérisation .....	1	57	308662001	Filtre écran.....	1
26	308760019	Ensemble poignée de gâchette.....	1	58	308862003	Tube de sortie.....	1
27	308835036	Tuyaux (7,62 m [25 pi.].....	1	59	308861003	Tube d'arrivée .....	1
28	308706011	Buse à savon .....	1	60	308452002	Kit d'aspiration détergent .....	1
29	308699012	25° Buse .....	1	<b>Pas illustré :</b>			
30	308700012	40° Buse .....	1	900333015	Attache .....	1	
31	308697012	0° Buse .....	1	519314001	Entonnoir .....	1	
32	940608010	Étiquette de Subaru.....	1	901606031	Bouteille d'huile .....	1	
				988000955	Manuel d'utilisation.....	1	

**NOTE A :** OWT Industries, Inc., ne fournit pas de moteurs dans ses pièces détachées. Les moteurs sont couverts par la garantie du fabricant de moteurs. Consulter le manuel du moteur inclus ou contacter notre département de service après-vente pour toute assistance.

## LAVADORA A PRESIÓN POWERSTROKE – MODELO NÚM. PS80944

El número de modelo se encuentra en motor. Siempre mencione el número placa del modelo en toda correspondencia relacionada con el **LAVADORA DE PRESIÓN** o al hacer pedidos de piezas de repuesto.

REF. N/P	DESCRIPCIÓN	CANT.	REF. N/P	DESCRIPCIÓN	CANT.
1 661501002	Tornillo (1/4-20 x 2,27 pulg., cab. T30 Torx).....	4	33 941608004	Etiqueta de tanque de jabón .....	1
2 678774002	Tuerca de brida (M8 x 1,25).....	9	34 638128004	Arandela (1/4 pulg.) .....	1
3 660962001	Perno (M8 x 55 mm) .....	6	35 570554002	Almohadilla de desgaste .....	1
4 620599007	Eje.....	2	36 661501001	Tornillo (1/4-20 x 1,85 pulg., cab. T30 Torx).....	1
5 308451038	Rueda .....	2	37 308421004	Clip de resorte .....	2
6 638275002	Arandela (1/2 pulg.) .....	2	38 310664001	Conjunto de cordón elástico .....	1
7 310742011	Armazón delantero (incl. núm. de ref 22 a 34-36)	1	39 940786008	Etiqueta (logo de rociador) .....	1
8 310650004	Tapa de tanque de jabón .....	1	40 940654087	Etiqueta de Francés/Español (advertencia de rociador).....	1
9 580875008	Tanque de jabón .....	1	41 940654084	Etiqueta (advertencia de rociador).....	1
10 570728006	Tubo de sifón químico .....	1	42 940786006	Etiqueta (potencia de rociador) .....	1
11 678169004	Válvula de descarga térmica .....	1	43 941486002	Etiqueta de pregunta .....	1
12 660962003	Perno (M8 x 60 mm, cabeza de brida) .....	3	44 940873007	Etiqueta de E85 .....	1
13 308653045	Bomba .....	1	45 940899003	Etiqueta de "no mezcle" .....	1
14 678243014	Soporte del tubo rociador .....	1	46 940971055	Etiqueta colgante de advertencia.....	1
15 678899001	Mordaza de eje .....	2	47 940698020	Etiqueta de arranque motor.....	1
16 638662003	Placa del motor .....	1	48 941531021	Etiqueta de datos .....	1
17 308471035	Montaje del armazón principal (incl. núm. de ref 37) .....	2	49 961039005	Etiqueta colgada del boquilla .....	1
18 678041006	Llave del eje propulsor (35 mm) .....	1	50 941613005	Etiqueta de liberar la presión del agua.....	1
19 NOTE A	Motor (Subaru 190V) .....	1	51 940517009	Etiqueta de lubricante.....	1
20 519313002	Soporte del rociador.....	1	52 940680040	Etiqueta superficial caliente.....	1
21 310673006	Montaje de soporte de boquilla y manguera (incl. núm. de ref 28 a 31 y 38) .....	1	53 940947006	Etiqueta de combustión .....	1
22 678016006	Tuerca de seguridad (1/4-20).....	9	54 940889002	Etiqueta de tapa de aceite.....	1
23 308638042	Mango con goma espuma.....	1	55 940871002	Etiqueta del agujero de llenado de aceite de localización .....	1
24 524408009	Panel de arranque rapido .....	1	56 940779080	Etiqueta de rendimiento .....	1
25 308506006	Tubo rociador.....	1	57 308662001	Pantalla del filtro .....	1
26 308760019	Conjunto de mango del gatillo .....	1	58 308862003	Tubo de tornacorriente .....	1
27 308835036	Manguera (7,62 m [25 pies]) .....	1	59 308861003	Tubo de salida .....	1
28 308706011	Boquilla para jabón.....	1	60 308452002	Juego para la succión de detergente .....	1
29 308699012	25° Boquilla .....	1	<b>No se ilustra:</b>		
30 308700012	40° Boquilla .....	1	900333015	Amarre de alambre .....	1
31 308697012	0° Boquilla .....	1	519314001	Embudo .....	1
32 940608010	Étiquette de Subaru.....	1	901606031	Botella de aceite.....	1
			988000955	Manual del operador .....	1

**NOTA A:** OWT Industries, Inc., no proporcionará los motores como repuestos. Los motores están cubiertos por medio de la garantía del fabricante del motor. Consulte el manual adjunto del motor o comuníquese con nuestro departamento de servicio para recibir ayuda al respecto.

**OWT INDUSTRIES, INC.**

P.O. Box 35, Highway 8  
Pickens, SC 29671 USA  
1-877-617-3501